

ickle bubbba

Coleby

Open Changer

IMPORTANT! RETAIN FOR FUTURE REFERENCE.
READ CAREFULLY.

IMPORTANT ! À CONSERVER POUR RÉFÉRENCE
FUTURE. LIRE ATTENTIVEMENT.

¡IMPORTANTE! RETENER PARA FUTURAS REF-
ERENCIAS. LEA CON ATENCIÓN.

WICHTIG! FÜR ZUKÜNFTIGE REFERENZEN
AUFBEWAHREN. SORGFÄLTIG LESEN.

IMPORTANTE! CONSERVARE PER RIFERIMENTO
FUTURO. LEGGERE ATTENTAMENTE.

BELANGRIJK! BEWAREN VOOR TOEKOMSTIG
GEBRUIK. LEES AANDACHTIG.



ENGLISH

This changing unit conforms to BS EN 12221 :2008+A 1 :2013. To ensure that your changing unit is used in accordance with these instructions, please read them fully.

Your child's safety may be affected if you do not follow these instructions.

Assembly should be carried out by a competent adult only.

WARNING Installation shall be carried out exactly according to the manufacturers instructions - otherwise a safety risk can occur if incorrectly installed.

WARNING Do not leave the child unattended.

- Never allow children to climb or hang on drawers, doors or shelves
- Place heaviest items in the lower drawers or shelves
- Do not set TVs or other heavy objects on top of this product
- The changing unit must be used on a level and stable surface.
- Never move the changing unit with the child on it.
- Be aware of the risk of open fire and other sources of heat, such as electric bar fires, gas fires, etc. in the near vicinity of the changing unit.
- Do not use the changing unit if any part is broken or missing. Use only spare parts approved by the manufacturer.
- We recommend you use a changing mat with maximum dimension of 76cm x 46cm, placing the mat evenly inside the changing unit.
- The changing surface is designed for use from birth until 12 months, max weight 11 kg.
- All assembly fittings should be tightened properly and care should be taken to ensure that no screws are loose, as a child could trap parts of the body, or clothing (e.g. ribbons, drawstrings, necklaces) this could lead to strangulation.
- Regularly check that all fittings and components of the changing unit are fully tightened and in working order.
- Wood is a natural material, the colour will darken with age.
- During assembly children should be kept away from the product due to possible risk of injury.

FRANÇAIS

Cette unité de modification est conforme à la norme BS EN 12221 :2008+A 1 :2013.

Pour vous assurer que votre changeur est utilisé conformément à ces instructions, veuillez les lire entièrement.

La sécurité de votre enfant peut être affectée si vous ne suivez pas ces instructions.

Le montage doit être effectué par un adulte compétent uniquement.

AVERTISSEMENT L'installation doit être effectuée exactement selon les instructions du fabricant - sinon un risque de sécurité peut survenir en cas d'installation incorrecte.

AVERTISSEMENT Ne laissez pas l'enfant sans surveillance.

- Ne laissez jamais les enfants grimper ou se suspendre aux tiroirs, aux portes ou aux étagères
- Placez les objets les plus lourds dans les tiroirs ou les étagères du bas
- Ne pas poser de téléviseur ou d'autres objets lourds sur ce produit
- L'appareil à changer doit être utilisé sur une surface plane et stable.
- Ne déplacez jamais le meuble à langer avec l'enfant dessus.
- Soyez conscient du risque d'incendie ouvert et d'autres sources de chaleur, comme les feux de barre électrique, les feux de gaz, etc. à proximité immédiate du meuble à langer.
- N'utilisez pas le changeur si une pièce est cassée ou manquante. N'utilisez que des pièces de rechange approuvées par le fabricant.
- Nous vous recommandons d'utiliser un matelas à langer d'une dimension maximale de 76cm x 46cm, en plaçant le matelas à l'intérieur de l'unité de changement.
- Le plan à langer est conçu pour être utilisé de la naissance à 12 mois, avec un poids maximum de 11 kg.
- Tous les raccords de montage doivent être correctement serrés et il faut veiller à ce qu'aucun des vis ne soient desserrées, car un enfant pourrait coincer des parties de son corps ou de ses vêtements (par exemple, des rubans, des cordons, colliers), ce qui pourrait entraîner une strangulation.
- Vérifiez régulièrement que tous les raccords et les composants de l'unité de changement sont bien serrés et en état de fonctionnement. Le bois est un matériau naturel, sa couleur s'assombrit avec l'âge.
- Pendant l'assemblage, les enfants doivent être tenus à l'écart du produit en raison du risque de blessure possible.

ESPAÑOL

Esta unidad de cambio se ajusta a la norma BS EN 12221:2008+A 1:2013. Para asegurarse de que su unidad de cambio se utiliza de acuerdo con estas instrucciones, por favor, léelas completamente.

La seguridad de su hijo puede verse afectada si no sigue estas instrucciones.

El montaje debe ser realizado por un adulto competente solamente.

ADVERTENCIA La instalación se realizará exactamente según las instrucciones del fabricante, de lo contrario, puede haber un riesgo de seguridad si se instala incorrectamente.

ADVERTENCIA No deje al niño desatendido.

- Nunca permita que los niños se suban o se cuelguen de los cajones, puertas o estantes.
- Ponga los artículos más pesados en los cajones o estantes inferiores
- No coloque televisores u otros objetos pesados encima de este producto.
- La unidad de cambio debe utilizarse en una superficie plana y estable.
- Nunca mueva la unidad de cambio con el niño encima.
- Tenga en cuenta el riesgo de incendio abierto y otras fuentes de calor, como incendios de barras eléctricas, incendios de gas, etc. en las proximidades de la unidad cambiadora.
- No utilice la unidad cambiadora si alguna pieza está rota o falta. Utilice únicamente las piezas de recambio aprobadas por el fabricante.
- Le recomendamos que utilice un tapete de cambio con unas dimensiones máximas de 76cm x 46cm, colocando el tapete uniformemente en el interior de la unidad de cambio.
- El cambiador está diseñado para ser utilizado desde el nacimiento hasta los 12 meses, con un peso máximo de 11 kg.
- Todos los accesorios de montaje deben estar bien apretados y hay que tener cuidado de que no haya tornillos sueltos, ya que un niño podría atrapar partes del cuerpo, o la ropa (por ejemplo, cintas, cordones, collares) esto podría llevar a la estrangulación.
- Compruebe regularmente que todos los accesorios y componentes de la unidad de cambio estén completamente apretados y en funcionamiento.
- La madera es un material natural, el color se oscurecerá con la edad.
- Durante el montaje los niños deben mantenerse alejados del producto debido al posible riesgo de lesiones.

DEUTSCH

Diese Wechseleinheit entspricht BS EN 12221 :2008+A 1 :2013. Um sicherzustellen, dass Ihre Wechseleinheit in Übereinstimmung mit diesen Anweisungen verwendet wird, lesen Sie diese bitte vollständig durch.

Wenn Sie diese Anweisungen nicht befolgen, kann die Sicherheit Ihres Kindes beeinträchtigt werden.

Die Montage sollte nur von einem kompetenten Erwachsenen durchgeführt werden.

WARNUNG Die Installation muss genau nach den Anweisungen des Herstellers erfolgen - andernfalls kann bei falscher Installation ein Sicherheitsrisiko entstehen.

WARNUNG Lassen Sie das Kind nicht unbeaufsichtigt.

- Lassen Sie Kinder niemals auf Schubladen, Türen oder Regale klettern oder daran hängen
- Legen Sie die schwersten Gegenstände in die unteren Schubladen oder Regale
- Stellen Sie keine Fernseher oder andere schwere Gegenstände auf dieses Produkt
- Die Wechseleinheit muss auf einer ebenen und stabilen Fläche eingesetzt werden.
- Bewegen Sie die Wickelkommode niemals mit dem Kind auf der Wickelkommode.
- Achten Sie auf die Gefahr von offenem Feuer und anderen Wärmequellen, wie z.B. elektrische Stabfeuer, Gasfeuer usw. in der Nähe der Wickelkommode.
- Verwenden Sie die Wickelkommode nicht, wenn ein Teil zerbrochen ist oder fehlt. Verwenden Sie nur Ersatzteile, die vom Hersteller zugelassen sind.
- Wir empfehlen Ihnen, eine Wickelauflage mit einer maximalen Abmessung von 76 cm x 46 cm zu verwenden und die Auflage gleichmäßig in der Wickelauflage zu verteilen.
- Die Wickelauflage ist für den Gebrauch von der Geburt bis zum 12. Monat ausgelegt, maximales Gewicht 11 kg.
- Alle Montagebeschläge sollten fest angezogen werden, und es sollte darauf geachtet werden, dass keine Schrauben locker sind, da ein Kind Körperteile oder Kleidung (z.B. Bänder, Zugbänder, Halsketten) einklemmen könnte, was zur Strangulation führen könnte.
- Kontrollieren Sie regelmäßig, dass alle Beschläge und Komponenten der Wickelvorrichtung vollständig angezogen und funktionstüchtig sind.
- Holz ist ein natürliches Material, die Farbe wird mit zunehmendem Alter nachdunkeln.
- Während der Montage sollten Kinder wegen der möglichen Verletzungsgefahr vom Produkt ferngehalten werden.

ITALIANO

Questa unità sostitutiva è conforme alla norma BS EN 12221 :2008+A 1 :2013. Per garantire che l'unità di cambio sia utilizzata in conformità con queste istruzioni, si prega di leggerle integralmente.

La sicurezza del vostro bambino può essere compromessa se non seguite queste istruzioni.

Il montaggio deve essere effettuato solo da un adulto competente.

ATTENZIONE L'installazione deve essere eseguita esattamente secondo le istruzioni del produttore - altrimenti può verificarsi un rischio per la sicurezza se l'installazione non è corretta.

ATTENZIONE Non lasciare il bambino incustodito.

- Non permettere mai ai bambini di arrampicarsi o appendersi su cassetti, ante o scaffali
- Posizionare gli articoli più pesanti nei cassetti o nei ripiani inferiori
- Non posizionare televisori o altri oggetti pesanti sopra questo prodotto
- L'unità di cambio deve essere utilizzata su una superficie piana e stabile.
- Non spostare mai il fasciatoio con il bambino sopra.
- Prestare attenzione al rischio di incendi all'aperto e ad altre fonti di calore, come ad esempio fuochi elettrici da bar, fuochi a gas, ecc. nelle immediate vicinanze del fasciatoio.
- Non utilizzare il fasciatoio se una qualsiasi parte è rotta o mancante. Utilizzare solo parti di ricambio approvate dal produttore.
- Si consiglia di utilizzare un fasciatoio con dimensioni massime di 76 cm x 46 cm, posizionando il fasciatoio in modo uniforme all'interno dell'unità di cambio.
- La superficie del fasciatoio è progettata per l'uso dalla nascita fino a 12 mesi, peso massimo 11 kg.
- Tutti i raccordi di montaggio devono essere serrati correttamente e si deve fare attenzione che non vi siano viti allentate, poiché un bambino potrebbe intrappolare parti del corpo o indumenti (ad es. nastri, cordoncini, collane) che potrebbero portare allo strangolamento.
- Controllare regolarmente che tutti i raccordi e i componenti del fasciatoio siano completamente serrati e funzionanti.
- Il legno è un materiale naturale, il colore si scurisce con l'età.
- Durante il montaggio i bambini devono essere tenuti lontano dal prodotto a causa di un possibile rischio di lesioni.

NEDERLAND

Deze wisselende eenheid voldoet aan BS EN 12221 :2008+A 1 :2013. Om er zeker van te zijn dat uw wisselende eenheid in overeenstemming met deze instructies wordt gebruikt, dient u ze volledig te lezen.

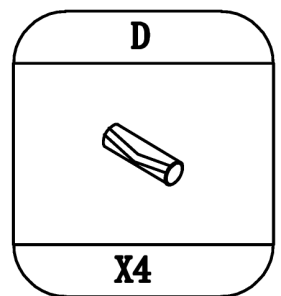
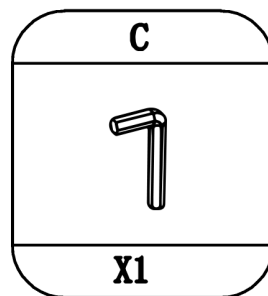
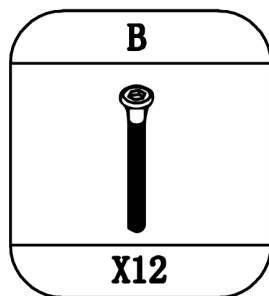
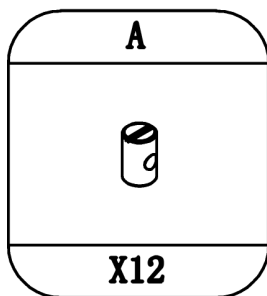
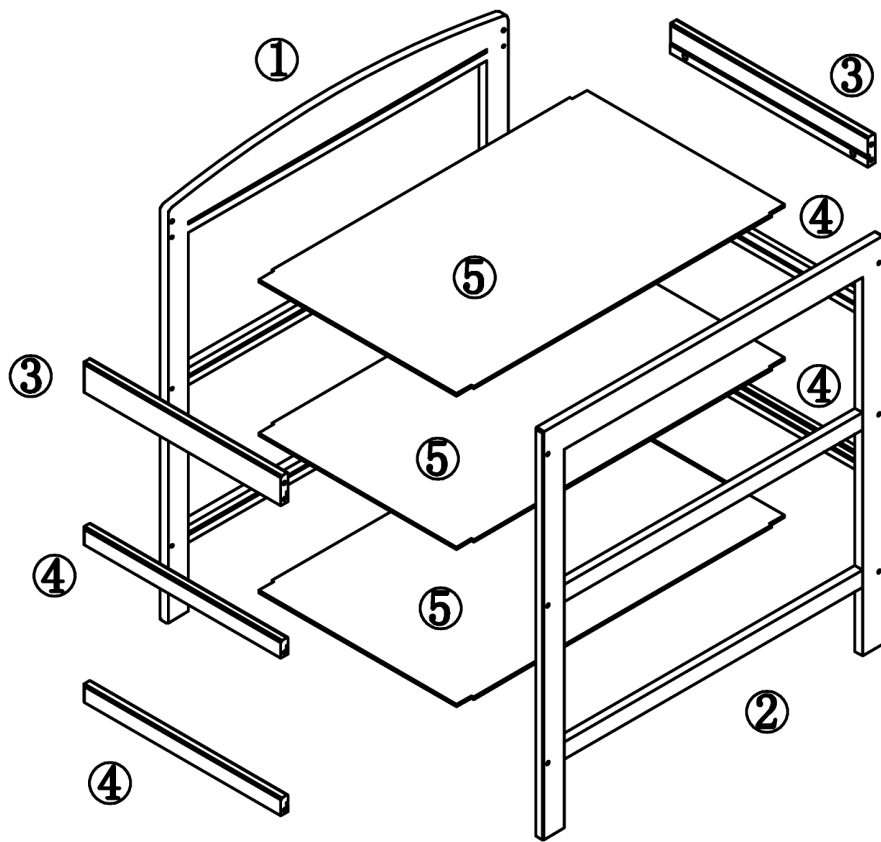
De veiligheid van uw kind kan in het gedrang komen als u deze instructies niet opvolgt.

De montage mag alleen door een bevoegde volwassene worden uitgevoerd.

WAARSCHUWING De installatie moet precies volgens de instructies van de fabrikant worden uitgevoerd - anders kan er een veiligheidsrisico ontstaan als de installatie niet correct wordt uitgevoerd.

WAARSCHUWING Laat het kind niet zonder toezicht achter.

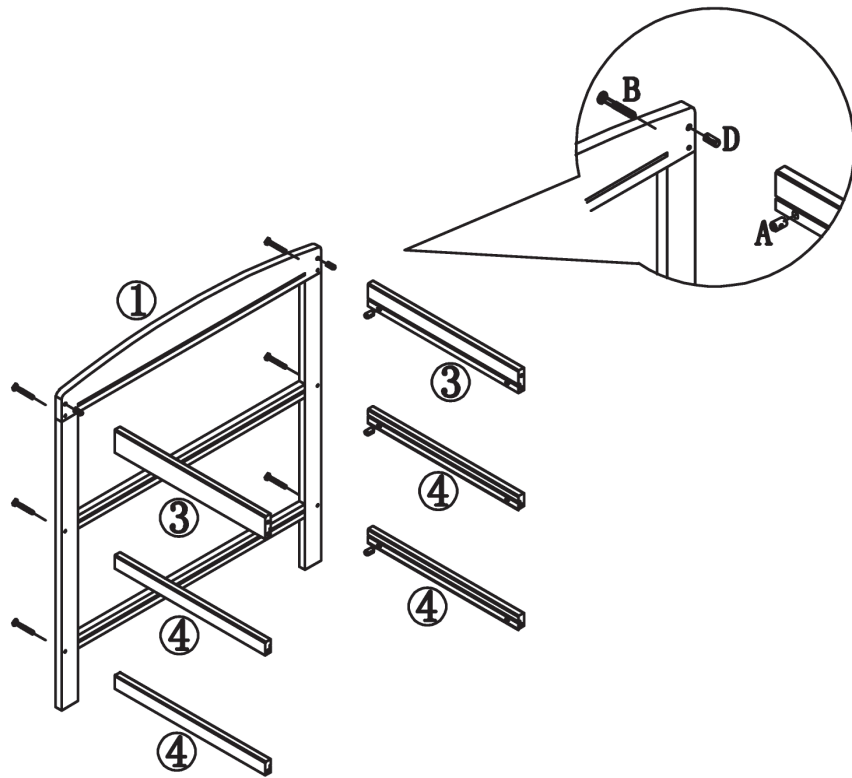
- Laat kinderen nooit op lades, deuren of planken klimmen of hangen.
- Plaats de zwaarste voorwerpen in de onderste laden of planken.
- Zet geen TV's of andere zware voorwerpen op dit product.
- Het wisselstuk moet op een vlakke en stabiele ondergrond worden gebruikt.
- Verplaats de omkleedunit nooit met het kind erop.
- Wees u bewust van het risico van open vuur en andere hittebronnen, zoals elektrische barbranden, gasbranden, enz. in de buurt van het luierapparaat.
- Gebruik de omruilautomaat niet als er een onderdeel kapot is of ontbreekt. Gebruik alleen door de fabrikant goedgekeurde reserveonderdelen.
- Wij raden u aan een verschoonmat te gebruiken met een maximale afmeting van 76cm x 46cm, waarbij u de mat gelijkmatig in het verschoontoestel legt.
- Het verschoonoppervlak is ontworpen voor gebruik vanaf de geboorte tot 12 maanden, max. gewicht 11 kg.
- Alle bevestigingsmiddelen moeten goed worden aangedraaid en er moet op worden gelet dat er geen schroeven loszitten, omdat een kind delen van het lichaam of kleding (bijv. linten, trekkoorden, kettingen) kan opvangen, wat tot wurging kan leiden.
- Controleer regelmatig of alle fittingen en onderdelen van de omruilunit volledig zijn aangedraaid en in orde zijn.
- Hout is een natuurlijk materiaal, de kleur zal met de jaren donkerder worden.
- Houd kinderen tijdens de montage uit de buurt van het product vanwege het mogelijke risico op letsel.



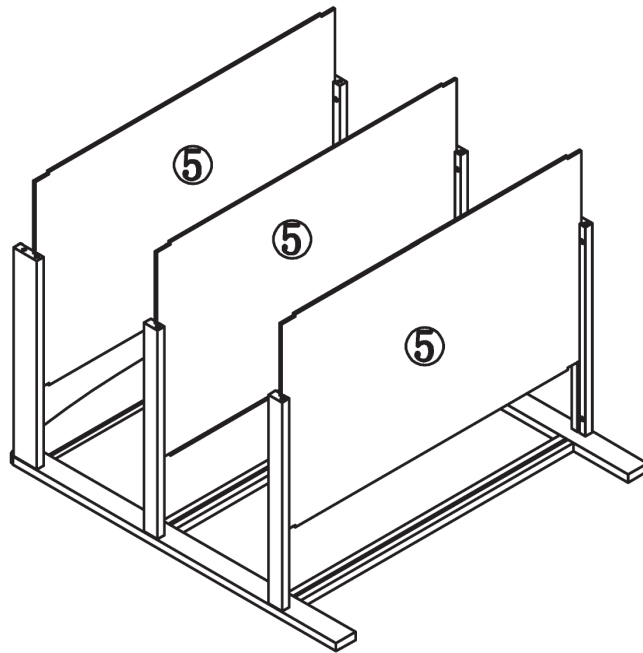
1: 49-001-SFR
 2: 49-001-SRE
 3: 49-001-STO

4: 49-001-SLO
 5: 49-001-SBA
 A-D: 49-001-SFP

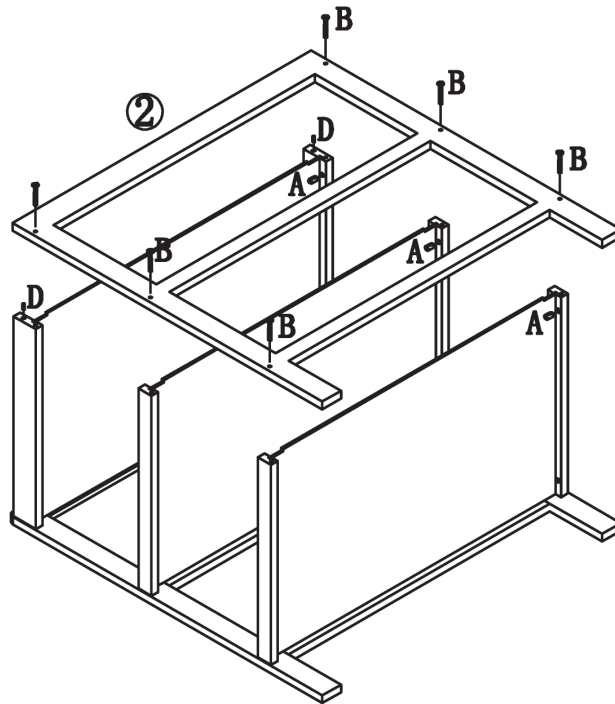
1



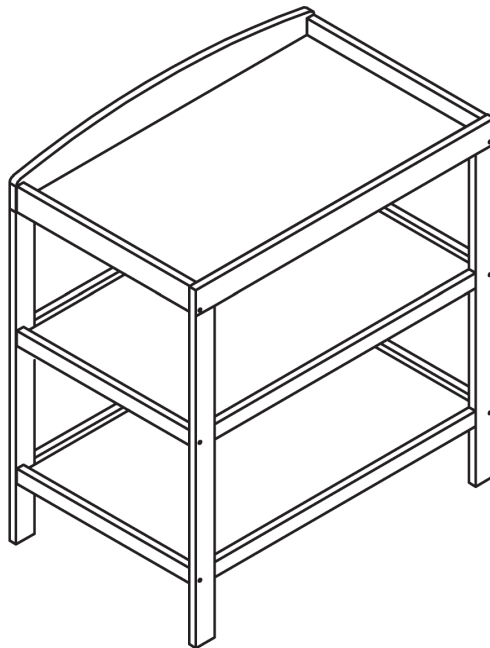
2



3



4



ENGLISH

ROUTINE CARE & MAINTENANCE

- For cleaning, use only a mild detergent and warm water.
- DO NOT USE BLEACH.
- DO NOT USE any abrasive substances.
- Take care when handling or moving furniture, careless handling can damage wooden furniture.

Due to constant updating and improvements, some components may occasionally differ slightly from the images shown in these instructions. We reserve the rights to change the specifications of any products without prior notice. If you need any assistance please contact your Ickle Bubba retailer from whom you purchased your product, who will take appropriate action.

CONTACT US

Email: contact@icklebubba.com

DEUTSCH

ROUTINEPFLEGE UND -WARTUNG

- Verwenden Sie zum Reinigen nur ein mildes Reinigungsmittel und warmes Wasser.
- VERWENDEN SIE KEINE BLEICHMITTEL.
- Verwenden Sie keine scheuernden Substanzen.
- Seien Sie vorsichtig beim Hantieren oder Bewegen von Möbeln, unachtsamer Umgang kann Holzmöbel beschädigen.

Aufgrund ständiger Aktualisierungen und Verbesserungen können einige Komponenten gelegentlich leicht von den gezeigten Abbildungen abweichen in diesen Anweisungen. Wir behalten uns das Recht vor, die Spezifikationen der Produkte ohne vorherige Ankündigung zu ändern. Wenn Sie Hilfe benötigen, wenden Sie sich bitte an Ihren Ickle Bubba-Händler, bei dem Sie Ihr Produkt gekauft haben, der entsprechende Maßnahmen ergreifen wird.

KONTAKT

E-Mail: contact@icklebubba.com

FRANÇAIS

L'ENTRETIEN COURANT ET LA MAINTENANCE

- Pour le nettoyage, utilisez uniquement un détergent doux et de l'eau chaude.
- N'UTILISEZ PAS D'EAU DE JAVEL.
- N'UTILISEZ PAS de substances abrasives.
- Faites attention lorsque vous manipulez ou déplacez des meubles, une manipulation imprudente peut endommager les meubles en bois.

En raison des mises à jour et des améliorations constantes, certains composants peuvent parfois différer légèrement des images présentées dans ces instructions. Nous nous réservons le droit de modifier les spécifications de tout produit sans préavis. Si vous avez besoin d'aide, veuillez contacter le détaillant Ickle Bubba chez qui vous avez acheté votre produit, qui prendra une action appropriée.

CONTACTEZ-NOUS

Courriel : contact@icklebubba.com

ITALIANO

CURA E MANUTENZIONE ORDINARIA

- Per la pulizia, utilizzare solo un detergente delicato e acqua calda.
- NON USARE CANDEGGINA.
- NON UTILIZZARE sostanze abrasive.
- Prestare attenzione quando si maneggiano o si spostano i mobili, una manipolazione imprudente può danneggiare i mobili in legno.

A causa dei continui aggiornamenti e miglioramenti, alcuni componenti possono occasionalmente differire leggermente dalle immagini mostrate in queste istruzioni. Ci riserviamo il diritto di modificare le specifiche di qualsiasi prodotto senza preavviso. Se hai bisogno di assistenza, contatta il tuo rivenditore Ickle Bubba presso il quale hai acquistato il tuo prodotto, che prenderà un'azione appropriata.

CONTATTI

Email: contact@icklebubba.com

ESPAÑOL

CUIDADO Y MANTENIMIENTO DE RUTINA

- Para la limpieza, use sólo un detergente suave y agua tibia.
- NO USE LEJÍA.
- NO UTILICE ninguna sustancia abrasiva.
- Tenga cuidado al manipular o mover los muebles, la manipulación descuidada puede dañar los muebles de madera.

Debido a las constantes actualizaciones y mejoras, algunos componentes pueden diferir ligeramente de las imágenes mostradas en estas instrucciones. Nos reservamos el derecho de cambiar las especificaciones de cualquier producto sin previo aviso. Si necesita ayuda, por favor contacte a su distribuidor de Ickle Bubba al que le compró el producto, quien le llevará una acción apropiada.

CONTACTO

Correo electrónico: contact@icklebubba.com

NEDERLAND

ROUTINEMATIGE VERZORGING & ONDERHOUD

- Gebruik voor de reiniging alleen een mild reinigingsmiddel en warm water.
- GEBRUIK GEEN BLEEKMIDDEL.
- GEBRUIK GEEN schurende stoffen.
- Wees voorzichtig bij het hanteren of verplaatsen van meubels, onzorgvuldig gebruik kan houten meubels beschadigen.

Als gevolg van constante updates en verbeteringen kunnen sommige onderdelen af en toe iets afwijken van de getoonde afbeeldingen. In deze instructies. Wij behouden ons het recht voor om de specificaties van de producten te wijzigen zonder voorafgaande kennisgeving. Als u hulp nodig heeft, neem dan contact op met uw Ickle Bubba-verkoper bij wie u uw product heeft gekocht. passende maatregelen.

CONTACT VS

E-mail: contact@icklebubba.com